

5 Возможные неисправности и способы их устранения

Светильник не включается (не светит)

- Нет напряжения в сети. Проверьте наличие питающего напряжения в сети.
Неисправен кабель питания светильника. Проверьте целостность кабеля питания.
Нет контакта проводов(соединений) и клеммных зажимов. Проверьте наличие контакта проводов(соединений) и клеммных зажимов.

Неисправен источник питания(драйвер). Обратитесь в сервисный центр или к изготовителю.

Светильник включается (светит), но периодически мерцает

- Переход драйвера в аварийный режим работы из-за перепадов напряжения в сети. Устраните проблемы в электрической сети.
Неисправен источник питания(драйвер). Обратитесь в сервисный центр или к изготовителю.

Светильник светит тусклее, чем обычно

- Частичный выход из строя светодиодного модуля, либо источника питания(драйвера). Обратитесь в сервисный центр или к изготовителю.

6 Сведения об утилизации

6.1 Выработавший свой срок службы светильник относится к отходам IV класса опасности (мало опасные). После окончания срока службы светильника его необходимо сдать в специализированную организацию, имеющую лицензию на право утилизации опасных отходов или отправить изготовителю.

7 Транспортирование, хранение и утилизация

7.1 Светильник поставляется упакованным в коробку из гофрокартона.

7.2 Светильник транспортируются всеми видами крытого транспорта в соответствии с правилами, действующими на каждом используемом виде транспорта.

7.3 Условия транспортирования в части воздействия механических факторов должны соответствовать условиям по ГОСТ 23216.

7.4 Условия транспортирования в части воздействия климатических факторов должны соответствовать условиям хранения 5 по ГОСТ 15150.

7.5 Сроки транспортирования должны входить в общий срок службы светильников и быть не более 3 месяцев.

7.6 Условия хранения светильника в упаковке изготовителя в части воздействия климатических факторов должны соответствовать условиям хранения 2 по ГОСТ 15150 и ГОСТ 23216.

8 Гарантийные обязательства

8.1 Изготовитель гарантирует соответствие светильника техническим характеристикам при соблюдении потребителем условий эксплуатации, транспортирования, хранения и монтажа.

8.2 Гарантийный срок светильника составляет - **5 лет** со дня даты продажи, а в случае невозможности ее установления - с даты отгрузки покупателю. Изготовителем сроки гарантии могут быть увеличены.

8.3 Бесплатный ремонт, замена светильника(или его частей) в случае его неисправности в течение гарантийного срока осуществляется предприятием-изготовителем при условии соблюдения потребителем условий транспортирования, хранения, монтажа и эксплуатации.

8.4 К гарантийному ремонту принимаются изделия, не подвергавшиеся разборке и конструктивным изменениям, не имеющие механических повреждений, при сохранении защитных наклеек, пломб, паспорта(копия) предприятия - изготовителя и упаковки.

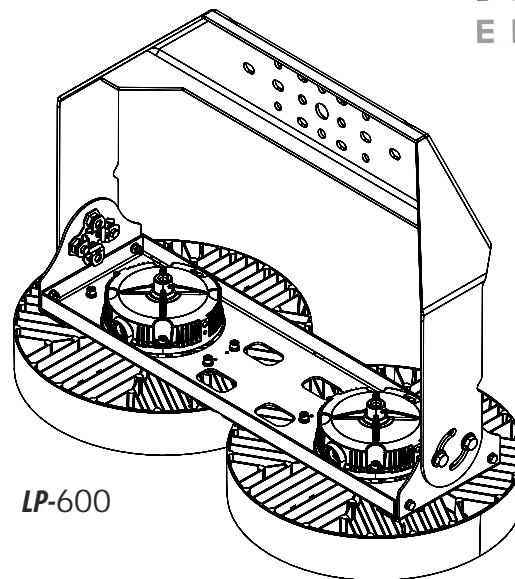
9 Свидетельство о приемке



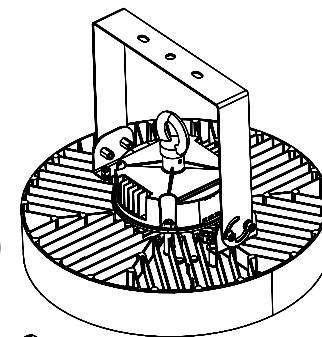
Изготовитель оставляет за собой право вносить изменения в конструкцию отдельных узлов и деталей, не ухудшающих качество изделия, функциональных характеристик, без предварительного уведомления потребителя.



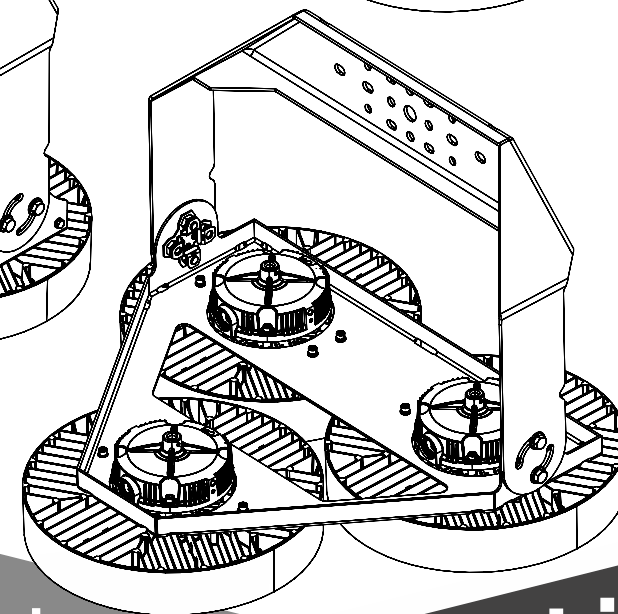
APEX
ENERGY



LP-600



LP-300



LP-900

Освещение
спортивных
и общественных
помещений

Светильник
светодиодный
APEX Sport



Сверхъяркие и надежные
светодиоды



Надежный и долговечный
драйвер



Антивандалный
корпус

ПАСПОРТ



1 Основные сведения об изделии

1.1 Светильник светодиодный LP (LP-L, LP-Lx2, LP-Lx3) предназначен для общего освещения промышленных, производственных, складских помещений, ангаров, спортивных объектов и т.д.

1.2 Произведен по ТУ 27.40.25-001-77613538-2023, соответствует требованиям технических регламентов ТР ТС 004/2011, ТР ТС 020/2011, ТР ЕАЭС 037/2016.

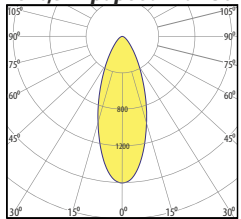
Структура обозначения светильника

LP-X

Наименование серии: LP Размер светильника: L

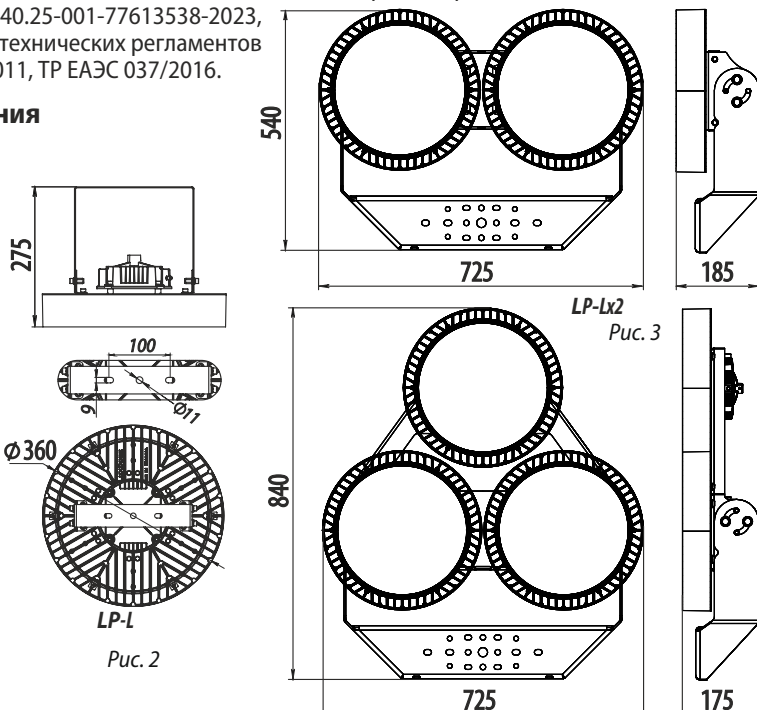
Кривая силы света

концентрированная 30°



cd/km
C90-C180
C90-C270

Рис. 1



Основные технические данные

Потребляемая мощность, Вт* 300 / 600 / 900
Номинальное напряжение питания(AC), В 230
Диапазон рабочего напряжения питания(AC), В 108÷305
Диапазон рабочего напряжения питания(DC), В 127÷305
Частота, Гц 50 / 60
Коэффициент мощности драйвера(cos φ), не менее 0,95
Количество светодиодов, шт.* 615 / 1230 / 1845
Световая эффективность светильника, лм/Вт 130
Световой поток светильника, лм* 39000 / 78000 / 117000
Класс защиты от поражения электрическим током I
Класс светораспределения П - прямой
Цветовая температура(Tc), К 5700
Индекс цветопередачи Ra>90(CRI90)
Коэффициент пульсаций светового потока, не более 5%
Тип кривой силы света(КСС) концентрированная(K30)
Температура эксплуатации, °С от -40 до +50
Вид климатического исполнения У2
Степень защиты от воздействия окружающей среды IP65
Материал корпуса светильника Алюминиевый сплав
Материал рассеивателя ПК-поликарбонат
Способ крепления Кронштейн поворотный
Наличие клапана выравнивания давления да
Габаритные размеры светильника, мм см. рис.2-4
Масса светильника, не более, кг* 5,1 / 18,5 / 23,5
Масса светильника в упаковке, не более, кг* 5,5 / 19,5 / 24,5
Ресурс работы светильника, не менее, ч. 100000
Заводская гарантия на светильник 5 лет

* - для LP-L / LP-Lx2 / LP-Lx3

2 Требования по монтажу и эксплуатации

2.1 Монтаж и эксплуатация светильника должна производиться в соответствии с паспортом на изделие, а также «Правилами технической эксплуатации электроустановок потребителей».

2.2 Все работы по монтажу, замене, подключению светильника должны проводиться только при отключенном питающем напряжении.

2.3 При подключении проводов питания к светильнику необходимо обеспечить степень защиты соединения не ниже степени защиты светильника.

2.4 Перед вводом в эксплуатацию светильник должен быть заземлен, характеристики заземления должны соответствовать ГОСТ 12.1.030.

2.5 При эксплуатации светильника его положение должно быть отрегулировано таким образом, чтобы глаз наблюдателя был максимально защищен от слепящего воздействия.

2.6 Эксплуатация светильника с поврежденной светопропускающей оболочкой не допускается.

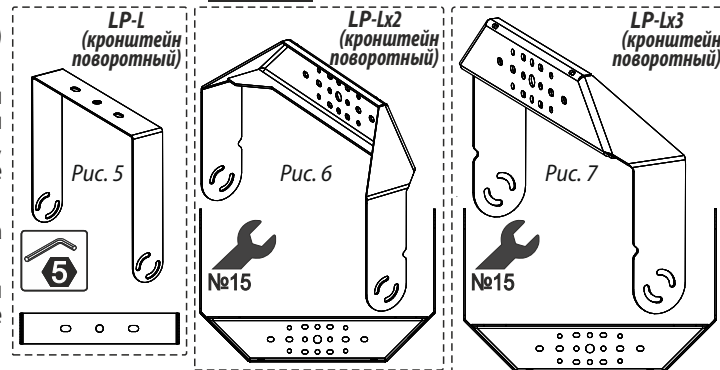
2.7 Не допускается эксплуатация светильника с поврежденной изоляцией проводов.

2.8 Нормы качества электроэнергии должны соответствовать требованиям ГОСТ 32144-2013.

3 Монтаж и подключение

- 1) Демонтируйте (если необходимо) кронштейн поворотный;
- 2) Установите кронштейн поворотный на монтажную поверхность и закрепите его с помощью винтов, болтов, анкеров (в комплект не входят);
- 3) Закрепите светильник на кронштейн поворотный;
- 4) Выберите необходимый угол наклона светильника и зафиксируйте его.

Монтаж



Подключение



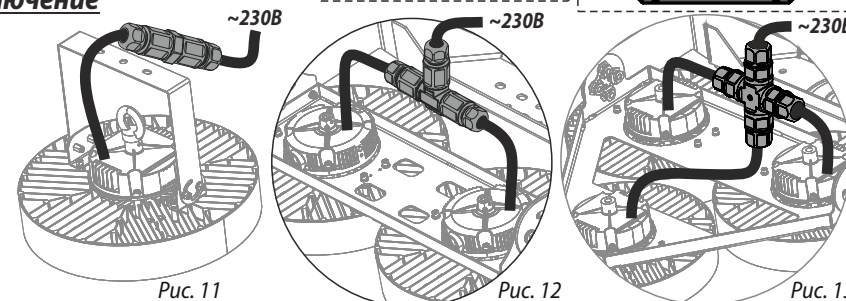
Рис. 8



Рис. 9



Рис. 10



Подключение соединителя**

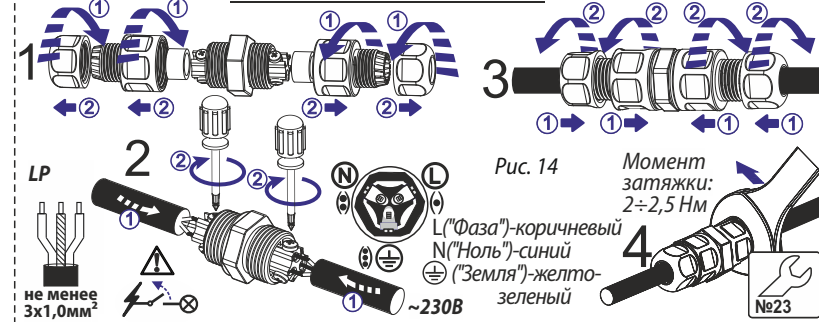


Рис. 14

Момент затяжки: 2÷2,5 Нм

4 Комплект поставки

Светильник, шт.1	Соединитель влагозащищенный (для LP-L), шт.1
Упаковка, шт.1	Соединитель влагозащищенный, тип-I (для LP-Lx2), шт.1
Паспорт, шт.1	Соединитель влагозащищенный, тип-X (для LP-Lx3), шт.1

** - соединитель влагозащищенный тип-T; тип-X подключаются аналогично.