

Светодиодный линейный прожектор RGBW 72W Geniled – линейный прожектор заливающего света для архитектурно художественной подсветки наружных и внутренних объектов. Система синтеза RGBW (R - красный, G - зеленый, B - синий, W - белый) позволяет воспроизвести широкую гамму цветов и оттенков, а также натуральный белый цвет. Прожектор может работать в следующих режимах: в автоматическом - по имеющимся встроенным программам; в автоматическом - по предварительно записанным программам в памяти внешнего DMX контроллера; в режиме реального времени – управление по протоколу DMX512. Возможна синхронная работа в режиме Master/Slave.

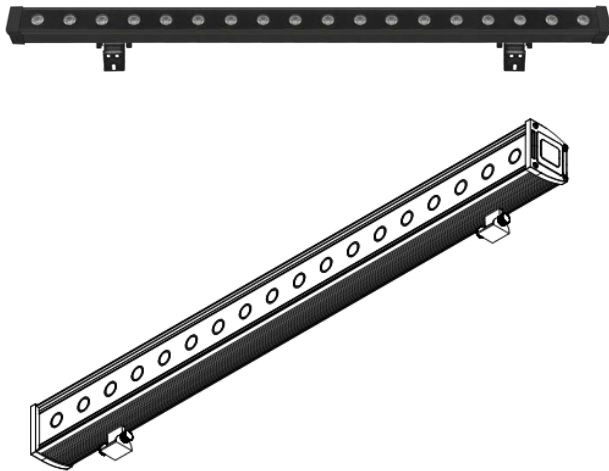


Рисунок 1 – Внешний вид.

Модель	Линейный прожектор Geniled RGBW 72W
Размеры прожектора	1200 x 130 x 82 мм
Установка	Накладной
Технические характеристики:	
Входное напряжение	100-260 В, 50/60 Гц
Потребляемая мощность (максимальная)	72 Вт
Световой поток (максимальный)	6050 лм
Кэффициент мощности	>0,9
Управление	DMX 512
Доступные варианты углов рассеивания	15°, 30°, 45°, 60°, 120°
Источник света	18 LED Edison 4 в 1 RGBW
Степень защиты	IP 65
Рабочая температура	от -40° до +40°С
Срок службы	40 000 часов
Материалы и компоненты:	
Корпус	Алюминий
Цвет*	Черный
Рассеиватель	Закалённое стекло
Прочие характеристики:	
Масса светильника	7,3 кг
Гарантия	3 года

Существенные преимущества светодиодного линейного прожектора Geniled RGBW 72W:

- Включение без задержки.
- Позволяет воспроизвести натуральный белый цвет.
- Узконаправленное свечение для «заливающей» подсветки.
- Возможность работы в автоматическом режиме.
- Универсальный протокол управления DMX 512.
- Не содержит ртути и других вредных веществ, экологически безопасен (не требует специальной утилизации).
- Отсутствуют шумы при работе прожектора.
- Высокая цветопередача и отсутствие мерцания.
- Отсутствие ультрафиолетового излучения.
- Широкий диапазон рабочего напряжения.
- Значительная экономия электроэнергии.
- Прочность (ударостойкость и виброустойчивость).
- Долгий срок службы (более 40 000 часов).
- Гарантийный срок 3 года.

*Возможна покраска в другой цвет по заказу.

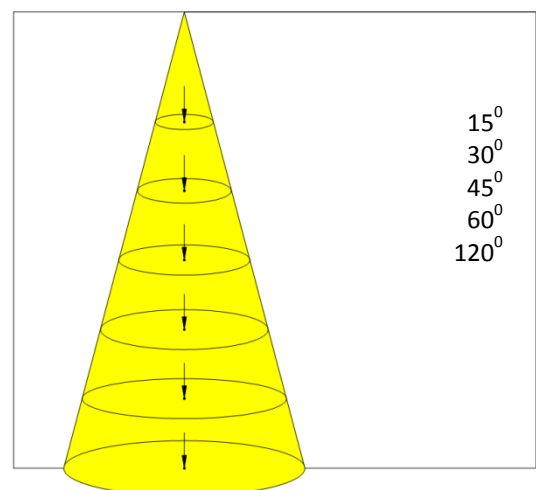


Рисунок 2 – Углы рассеивания линейного прожектора Geniled RGBW 72W.



Чертеж светодиодного линейного прожектора Geniled RGBW 72W.

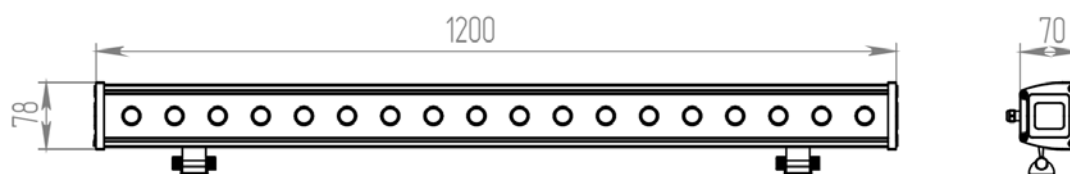


Рисунок 3 – Габаритный чертеж.

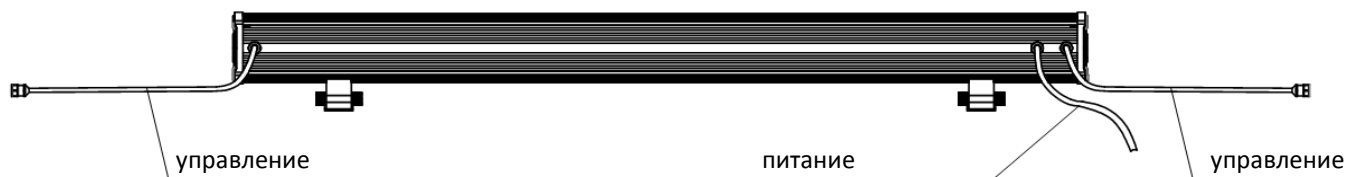


Рисунок 4 – Назначение выводов.

Схема монтажа двух и более линейных прожекторов Geniled RGBW 72W.

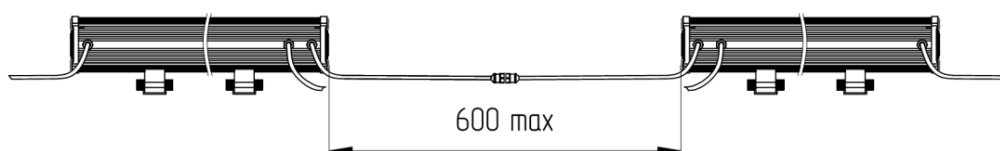


Рисунок 5 – Схема монтажа двух и более линейных прожекторов.

